

МОЙКА КУХОННАЯ ВРЕЗНОГО МОНТАЖА ИЗ КВАРЦГРАНИТА

**Благодарим Вас за выбор продукции LEMARK!
Кухонная мойка LEMARK обеспечит вам удобство и комфорт!**

Кухонные мойки LEMARK производятся в соответствии со всеми стандартами и техническими условиями, установленными в странах-участниках Евразийского экономического сообщества (Таможенного союза) и странах СНГ.

Технические данные:

Композитные мойки (торговое название материала – Кварцгранит) торговой марки LEMARK изготовлены из современных экологически чистых материалов, соответствуют ТУ 23.69.11-002-06312315-2020 и имеют сертификат соответствия. На данные материалы получено Экспертное заключение о соответствии продукции единым санитарно-эпидемиологическим и гигиеническим требованиям к товарам № 0020353. Все модели моек оснащены комплектами сливной арматуры с переливами и сифоном для подключения посудомоечной или стиральной машины, а также крепежом для монтажа к столешнице.

Композитные мойки торговой марки LEMARK обладают высокой прочностью, экологической чистотой и химической стойкостью. Во время эксплуатации изделие выдерживает температурные перепады от -40 до +110 градусов С.

Комплектация:

1. Мойка – 1 шт.
2. Комплект креплений – 1 шт.
3. Сливная арматура с сифоном для подключения посудомоечной или стиральной машины – 1 комп.
4. Технический паспорт с инструкцией по монтажу – 1 экз.
5. Гарантийный талон – 1 экз.
6. Шаблон (на вкладыше упаковки) – 1 шт.

Инструкция по установке:

Установка изделия должна осуществляться квалифицированным специалистом!
Любые операции с мойкой необходимо осуществлять, когда она имеет комнатную температуру.

Кухонные мойки LEMARK врезного монтажа предназначены для использования в кухонных гарнитурах и устанавливаются сверху столешницы в предварительно вырезанное отверстие. Торцевая поверхность выреза под мойку остаётся невидимой, благодаря чему такой тип установки позволяет использовать столешницы различных видов и материалов. Для фиксации мойки к столешнице рекомендуется использовать силиконовый герметик. Если необходим механический крепёж, воспользуйтесь креплением, входящим в комплектацию к мойке. При фиксации моек к столешнице толщиной 24-40 мм применяются стандартные крепления и силиконовый герметик. При меньшей толщине столешницы под крепёж необходимо приклеить тонкую прокладку. При правильной эксплуатации мойки иного вида крепежа не требуется.

При наличии необходимых навыков и инструмента вы можете установить мойку самостоятельно.

ВАЖНО!

При самостоятельной установке пользуйтесь индивидуальными средствами защиты (маска, перчатки, защитные очки) и инструкциями по работе с применяемым инструментом и материалами.

Незакреплённая мойка из композитного материала требует бережного отношения и не должна подвергаться ударам и нагрузкам на излом или скручивание!

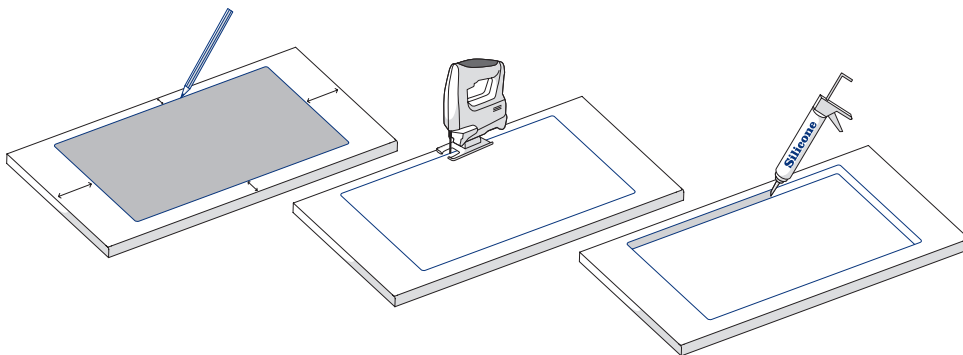
Перед началом монтажа

Перед началом установки и эксплуатации внимательно изучите данную инструкцию, проверьте комплектность фурнитуры и отсортируйте её по назначению. Упаковку и прокладочный материал можно использовать в качестве подстилочного материала при монтаже.

Этапы установки мойки врезного монтажа в столешницу:

Порядок выреза отверстия в столешнице под мойку врезного монтажа

1. Наметьте на столешнице карандашом или маркером место установки мойки в соответствии с контуром шаблона, нанесённым на картонном вкладыше упаковки, защищающем мойку при транспортировке. Для выреза шаблона используйте ножницы или канцелярский нож.
2. Произведите пропил. Пропил лучше делать с внутренней стороны линии, чтобы не получилось слишком большое отверстие. Проверьте посадку мойки в монтажном отверстии столешницы.
3. Место пропила в столешнице тщательно очистите от пыли и опилок.
4. Во избежание попадания влаги при эксплуатации изделия нанесите на внутренний торец выреза в столешнице под мойку силиконовый герметик по всему периметру.



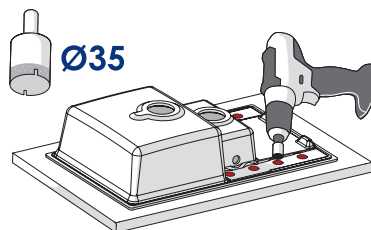
Способы и порядок выполнения отверстия в мойке врезного монтажа под смеситель, дозатор и другие встраиваемые аксессуары

Определите места установки смесителя. В мойке LEMARK из кварцевого композита предварительно профрезерованы отверстия для установки смесителя, дозатора и других встраиваемых аксессуаров. Возможные положения отверстий обозначены «сигнальной меткой» в виде круглой наклейки на лицевой стороне, с обратной стороны мойки на этих местах надсверлены цилиндрические пазы с наружным диаметром 35 мм.

Сделайте основные или дополнительные отверстия в мойке:

Вариант 1: при помощи дрели и алмазной коронки диаметром 35 мм с алмазным напылением с ОБРАТНОЙ стороны мойки.

- 1.1. Для выполнения данной операции установите мойку обратной стороной вверх на чистую, ровную поверхность. Примите меры, исключая повреждение лицевой поверхности мойки.
- 1.2. Установите коронку диаметром 35 мм без центровочного сверла в надсверленное отверстие с обратной стороны мойки и, соблюдая осторожность, досверлите отверстие. Направлением сверления будут служить боковые стенки паза. Не допускается сверлить отверстие в мойке коронкой большего диаметра или другими типами свёрл (спиральное, перьевое, Форстнера).

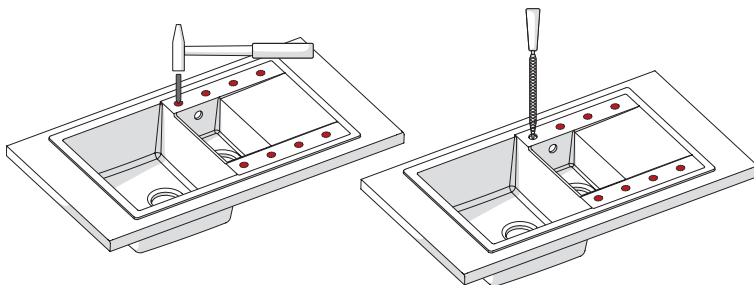


ВАЖНО!

Не сверлите отверстия в мойке в местах, не предусмотренных заводом-изготовителем. Результатом этого может явиться разрушение мойки.

Вариант 2: при помощи выбивания отверстия специальным или ручным инструментом с лицевой стороны.

- 2.1. Процедуру формирования отверстий в данном варианте необходимо производить на мойке, стоящей в столешнице на своём посадочном месте. Установите мойку в монтажное отверстие столешницы лицевой стороной вверх. Мойка не должна быть закреплена. Недопустимо данную операцию выполнять на мойке, установленной в картонном ложементе. Демпфирующие свойства упаковки, предназначенные для компенсации ударных нагрузок при транспортировке, не позволяют качественно выбить отверстие.
- 2.2. Соблюдая осторожность, пробейте отверстие при помощи молотка и металлического пробойника. Для этого установите пробойник диаметром меньше 15 мм в центр «сигнальной метки» перпендикулярно мойке. В качестве пробойника можно использовать небольшое долото, скапель или отвёртку.
- 2.3. Полученное отверстие будет неправильной формы с острыми, колотыми краями. С помощью круглого напильника сточите острые кромки до ровного отверстия диаметром 35 мм. **Недопустима установка смесителя и аксессуаров в отверстие с острыми краями.**



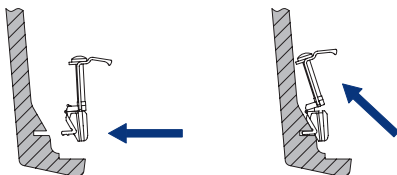
ВАЖНО!

Процедура выбивания отверстия должна производиться только сертифицированным специалистом, занимающимся осуществлением подобной деятельности, так как несоблюдение вышеуказанных требований во время пробивания отверстия (изменение положения мойки, применение неподходящих инструментов, приложение чрезмерного усилия, пробивание отверстия с обратной стороны мойки, скалывание острых кромок и т.п.) может привести к появлению трещин в структуре материала и разрушению мойки.

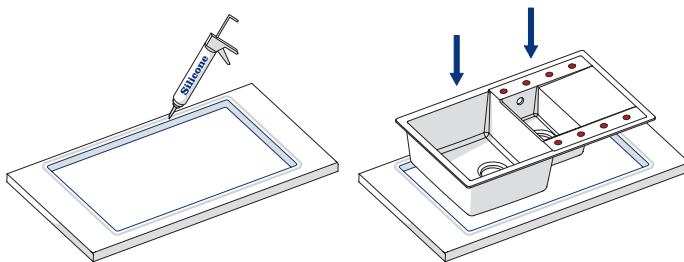
Порядок крепления мойки к столешнице

При необходимости закрепите крепёжные скобы на мойке в специальные прорези с обратной стороны мойки:

- Установить крепёжные скобы в прорези с обратной стороны мойки.
- Вывернуть до упора фиксирующий винт крепёжной скобы.
- Наклонить освободившуюся часть крепёжной скобы в сторону «чаши» мойки.



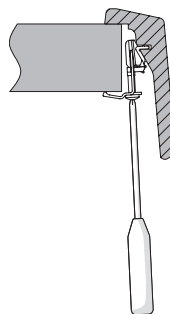
- Нанести силиконовый герметик по периметру монтажного отверстия столешницы. Рекомендуем использовать прозрачный герметик или соответствующий мойке по цвету. Установите мойку в монтажное отверстие.



- Зафиксируйте мойку на столешнице с помощью специальных крепёжных скоб. Прижмите подвижную скобу к столешнице, соединив подвижную и неподвижную части крепежа. Последовательно, не прилагая чрезмерного усилия, прижмите мойку к столешнице, закручивая винты крепежа.
- Устраните излишки герметика.

ВАЖНО!

Нельзя использовать при закручивании винтов крепёжных скоб к мойке электрические и пневматические отвёртки без ограничителя нагрузки, так как чрезмерные усилия при закручивании могут привести к поломке крепежа. Используйте только ручную отвёртку.



После высыхания герметика приступите к монтажу сливной арматуры, смесителя для воды и дополнительных аксессуаров. Закрепите их согласно инструкции, которая входит в комплект этих изделий.

Эксплуатация и уход

При правильном уходе за мойкой из кварцевого композита (кварцгранита) её срок службы будет дольше и позволит сохранить первоначальный внешний вид.

Ежедневный уход:

После эксплуатации мойку необходимо помыть. Используйте мягкую ткань или губку с обычным моющим средством для мытья посуды. Смойте нанесённое средство тёплой водой, после чего протрите мойку насухо пористой тканью. Вытирайте мойку насухо после каждого использования – это позволит избежать образования известкового налёта.

Пятна ржавчины и известковый налёт:

Известковый налёт и ржавчину можно удалить с помощью столового уксуса 9% или 2% раствора лимонной кислоты (пакет 20 г развести на 1 литр воды). Равномерно нанесите их тонким слоем на поверхность мойки не более чем на 3 минуты и хорошо смойте водой.

Вы можете воспользоваться средством «АнтиКальций» от ТМ LEMARK, нанести на срок не более 2 минут, тщательно смыть и вытереть насухо.



Длительное воздействие данных средств может привести к неравномерному изменению цвета мойки.

Загрязнения от жира, посуды и другой органики:

Для удаления сильных и застарелых загрязнений от жира, посуды и другой органики допускается использовать средства на щелочной основе с добавлением активного хлора (например: Чистин, Доместос и т.д.), нанести на срок не более 2 минут, тщательно смыть водой и вытереть насухо.



Длительный контакт с концентрированным щелочным средством приведёт к появлению светлых пятен на тёмных цветах мойки.

Пятна от едких красящих веществ:

Для удаления пятен, появившихся в результате воздействия марких веществ (йод, зелёнка, чернила), используйте мягкую ткань, смоченную ацетоном. После этого мойку следует тщательно промыть чистой водой и протереть сухой тканью.

ВАЖНО!

- Запрещается использовать для чистки металлические мочалки, щётки, скребки, а также абразивные средства (порошки, сода и т.п.), так как это может привести к образованию царапин, потёртостей и скорейшему загрязнению мойки при дальнейшем использовании.
- Не используйте для чистки мойки высоко агрессивные вещества, не предназначенные для этого (средства для варочных панелей, духовых шкафов, средства для устранения засоров в трубах канализации (например, Tiret) и т.д.). При попадании таких средств незамедлительно смойте их.
- Не используйте сильные щелочные средства, такие как аммиак.
- Не ставьте на мойку раскалённые сковородки и посуду. Используйте для этого специальные подставки.
- Избегайте падений тяжёлой посуды на поверхность мойки – это может привести к появлению микротрещин в структуре материала и образованию в дальнейшем сквозной трещины в мойке.
- Не режьте продукты на её поверхности – это может привести к утрате внешнего вида и к образованию царапин, что приведёт к скорейшему загрязнению мойки при дальнейшем использовании.
- Не выливайте кипящее масло в мойку – это может привести к повреждению сифона и других элементов сливной арматуры.

Гарантийные обязательства. Срок службы.

Правила гарантийного обслуживания

Настоящие гарантийные обязательства расширяют права потребителей, установленные действующим законодательством.



Проверьте правильность заполнения гарантийного талона. Обратите внимание на то, что все поля гарантийного талона должны быть заполнены.

Гарантийный талон

Гарантия действительна при наличии гарантийного талона, заверенного печатью продавца и подписанного покупателем. Все поля, указанные в гарантийном талоне, обязательны к заполнению. При приобретении продукции проверьте комплектность изделия и заполнение всех полей на обратной стороне данного гарантийного талона.

Правильно и полностью заполненный талон гарантирует получение бесплатного сервисного обслуживания.

Гарантийный срок на мойки и аксессуары к ним:

Продолжительность гарантийного срока исчисляется начиная с даты продажи изделия.

Гарантийный срок на сантехнические изделия LEMARK (в определении Закона о защите прав потребителей) при условии использования в бытовых условиях:

- Кухонные мойки из кварцевого композита (Кварцгранит) – 10 лет.
- Гарантийный срок на мойки при установке и использовании в общественных местах или в промышленных условиях – 1 год.
- Эксплуатация изделия в гостиничных номерах считается использованием в бытовых условиях.
- Плановый срок службы моек из композитного материала – 15 лет.
- Аксессуары (комплект сливной арматуры, крепление) – 1 год.
- Плановый срок службы аксессуаров – 10 лет.

Гарантийный ремонт

Изготовитель гарантирует ремонт, частичную или полную замену изделия, вышедшего из строя по вине изготовителя в случае дефектов производственного характера (гарантийный случай), в течение всего гарантийного срока. Ремонт изделия или замена отдельных деталей (при признании случая гарантийным) могут быть произведены как на месте установки, так и в полномочном сервисном центре (на усмотрение специалистов сервис-центра в зависимости от характера дефекта). Мастер уполномоченного сервисного центра (торговой организации) составляет акт гарантийного ремонта с подробным описанием неисправности, причин её появления, произведённых работ и использованных запасных частей. Причину неисправности устанавливает мастер уполномоченного сервисного центра. В случае устранения недостатков товара гарантийный срок на него продлевается на период, в течение которого товар не использовался. Указанный период исчисляется со дня обращения потребителя с требованием об устранении недостатков товара до дня выдачи его по окончании ремонта. При устранении недостатков товара посредством замены комплектующего изделия или составной части основного изделия, на которые установлены гарантийные сроки, на новые комплектующее изделие или составную часть основного изделия устанавливается гарантийный срок той же продолжительности, что и на заменённое комплектующее изделие или составную часть основного изделия, если иное не предусмотрено договором, и гарантийный срок исчисляется со дня выдачи потребителю этого товара по окончании ремонта.

Если в Вашем городе нет сервисного центра, то причину неисправности устанавливает уполномоченный сотрудник торгового предприятия, осуществляющего продажу изделий LEMARK (в соответствии с Законом о защите прав потребителей).

Негарантийный ремонт

Если по факту обращения потребителя случай признан негарантийным, для проведения ремонта потребитель обязан оплатить услуги мастера по выезду (если мастер выехал на место установки изделия), ремонту и предоставлению новых деталей в соответствии с прейскурантом данного сервисного центра. В противном случае ремонт изделия и замена запасных частей не производятся.

Случай признается негарантийным при любом из следующих условий:

- потеря изделием своих эксплуатационных качеств, как внутренних, так и внешних, вследствие любых механических, химических или иных повреждений, возникших в результате неправильной эксплуатации;
- неправильная эксплуатация изделия, приведшая к протечкам и/или затоплениям помещений (в том числе, если потребитель после неисправности изделия продолжает им пользоваться в прежнем режиме);
- возникновение дефектов вследствие образования известкового налёта либо использования загрязнённой воды;
- использование неоригинальных/неавторизованных сервисным центром запасных частей;
- возникновение дефектов вследствие неправильного монтажа/демонтажа/ремонта;
- повреждения, вызванные стихией, пожаром, бытовыми факторами;
- отсутствие либо неполное/некорректное заполнение полей гарантийного талона.

Ограничения по гарантийным обязательствам

Гарантия не распространяется:

- на расходные материалы, подверженные естественному износу;
- на комплектацию изделия.

Претензии по качеству изделия принимаются только после проверки его качества в уполномоченном сервисном центре или независимым экспертом, обладающим соответствующими документами/разрешением на проведение экспертизы по данной продукции, в соответствии с действующим законодательством.

Гарантия не распространяется на случаи повреждения поверхности кухонной мойки и/или аксессуаров, вызванные использованием средств, не отвечающих требованиям по уходу за мойками из искусственного камня.

Сервисные центры

Список сервисных центров доступен на сайте LEMARK в разделе «Гарантия»:

<https://www.lemark.su/warranty>.

Телефон для сервисного обслуживания **8 (800) 555-10-35**: звонок из РФ с любых телефонов бесплатный (**круглосуточно**).

Паспорт изделия и инструкцию по монтажу и эксплуатации можно скачать на сайте www.lemark.su.

Транспортировка и хранение

При транспортировке и хранении изделие должно быть защищено от ударов и находиться на ровной, жёсткой поверхности в точном соответствии с манипуляционными знаками, нанесёнными на упаковке. Изделия хранят в крытых складских помещениях, исключающих прямое попадание солнечных лучей, в горизонтальном положении, при температуре от +5 до +40 С, на расстоянии не менее 1 м от нагревательных приборов.

Информация о производителе

Произведено в России. Производитель: ООО «ФОРМУЛА» (144001, МО, г. Электросталь).

Произведено по заказу и под контролем ТМ LEMARK – официально зарегистрированный товарный знак ООО «Русская Арматура» (125362, г. Москва, ул. Вишневая, д. 9, корп. 1, офис 205).

Изготовлено в соответствии с ТУ 23.69.11–002-06312315-2020.

Экспертное заключение о соответствии продукции единым санитарно-эпидемиологическим и гигиеническим требованиям к товарам № 0020353.

Производитель оставляет за собой право на внесение изменений в комплектность и конструкцию изделия без предварительного уведомления.

ГАРАНТИЙНЫЙ ТАЛОН



Артикул изделия:

Телефон и адрес сервисного центра:

Дата продажи:

Причины неисправности:

Название торгового предприятия и его адрес:

Произведённый ремонт:

Рекомендации:

Заказчик (ФИО, подпись):

Продавец (ФИО, подпись):

МП

Мастер (ФИО, подпись):

С условиями гарантийного обслуживания ознакомлен.
Покупатель (ФИО, подпись):

Дата вызова:

Единый телефон сервисной службы 8 (800) 555-10-35: звонок из РФ с любых телефонов бесплатный (круглосуточно)